



Cuisinart®



Sorbetière
Ice Cream Duo

SOMMAIRE

1. Introduction	6
2. Caractéristiques produit	6
3. Mode d'emploi	7
a. Préparer les bols accumulateurs de froid	7
b. Assembler la sorbetière	7
c. Préparer des desserts glacés ou des boissons	7
d. Démonter la sorbetière	8
4. L'avis des chefs	8
5. Nettoyage & Entretien	9
6. Consignes de sécurité	9

TABLE OF CONTENTS

1. Introduction	11
2. Product features	11
3. Use	12
a. Preparing the freezer bowls	12
b. Assembling the Ice Cream Maker	12
c. Preparing frozen desserts or drinks	12
d. Dismantling the Ice Cream Maker	13
4. Advice from the chefs	13
5. Cleaning & Maintenance	13
6. Safety precautions	14

INHALTSVERZEICHNIS

1. Einleitung	15
2. Eigenschaften	15
3. Gebrauchsanleitung	16
a. Die Kühlakkus vorbereiten	16
b. Zusammensetzen der Eismaschine	16
c. Vorbereiten von gefrorenen Süßspeisen oder Getränken	16
d. Auseinandernehmen der Eismaschine	17
4. Ratschläge der Chefs	17
5. Reinigung & Pflege	18
6. Sicherheitshinweise	18

INHOUD

1. Inleiding	20
2. Productkenmerken	20
3. Gebruiksaanwijzing	21
a. De koude accumulatiekommen voorbereiden	21
b. De ijsmachine in elkaar zetten.	21
c. Ijsdesserts of dranken bereiden	21
d. De ijsmachine demonteren	22
4. De mening van de chefs	22
5. Reiniging & Onderhoud	23
6. Veiligheidsadviezen.	23

INDICE

1. Introduzione	25
2. Caratteristiche prodotto	25
3. Istruzioni per l'uso	26
a. Preparare i recipienti accumulatori di freddo	26
b. Assemblare la sorbettiera	26
c. Preparare dessert gelati o bevande.	26
d. Smontare la sorbettiera	27
4. Il parere degli chef.	27
5. Pulizia e manutenzione	28
6. Istruzioni di sicurezza.	28

ÍNDICE

1. Introducción	30
2. Características del producto	30
3. Modo de empleo	31
a. Preparación de los recipientes acumuladores de frío	31
b. Montaje de la sorbetera	31
c. Preparación de postres o bebidas heladas	31
d. Desmontaje la sorbetera	32
4. Sugerencias de los chefs.	32
5. Limpieza y mantenimiento	33
6. Consignas de seguridad	33

1. INTRODUCTION

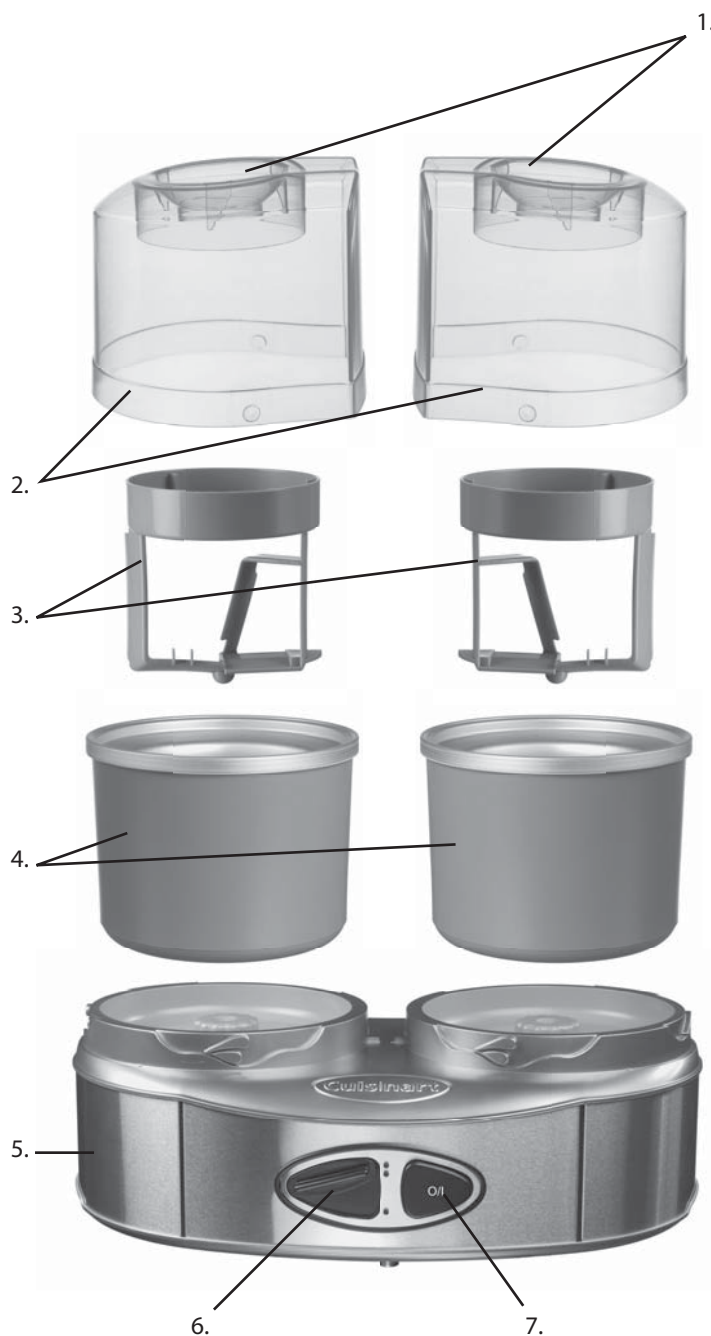
Félicitations pour l'achat de votre sorbetière Ice Cream Duo Cuisinart.

Depuis plus de 30 ans, l'objectif de Cuisinart est de produire les équipements ménagers les plus raffinés pour que les consommateurs et les professionnels disposent des meilleurs outils pour exprimer leur créativité.

Tous les produits Cuisinart sont fabriqués pour avoir une durée de vie exceptionnellement longue. Ils sont conçus pour être faciles à manipuler et pour offrir une excellente performance jour après jour. Ils sont aujourd'hui considérés par les chefs cuisiniers du monde entier comme des produits de référence.

2. CARACTÉRISTIQUES PRODUIT

1. Ouverture pour l'ajout d'ingrédients
2. Couvracles faciles à débloquer
3. Bras mélangeurs
4. Bols accumulateurs de froid
5. Base
6. Interrupteur commandant 1/2 bols
7. Bouton on/off



3. MODE D'EMPLOI

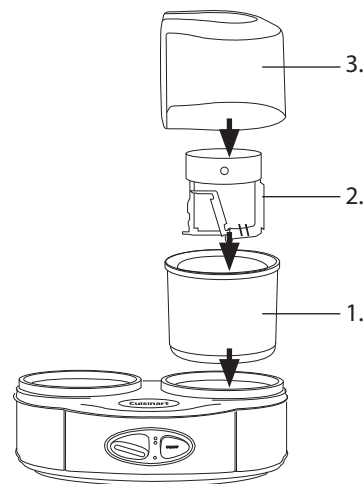
A. Préparer les bols accumulateurs de froid

- Laver et essuyer les bols accumulateurs de froid avant de les refroidir.
- Envelopper les bols dans des sacs en plastique pour éviter les brûlures par le froid.
- Le temps nécessaire au refroidissement dépend de la température de votre congélateur (environ 24h).
- Pour savoir si les bols sont complètement refroidis, secouer-les. Si vous n'entendez pas le bruit du liquide, c'est qu'ils sont entièrement gelés.
- Nous vous recommandons de placer les bols accumulateurs de froid à l'arrière de votre congélateur, là où la température est la plus froide.
- Placer les bols accumulateurs de froid sur une surface plane et en position verticale afin de les refroidir de manière uniforme.

NB : Pour plus de facilité, laisser les bols accumulateurs de froid en permanence dans le congélateur. Ils seront ainsi toujours prêts à être utilisés. Les bols accumulateurs de froid doivent être complètement refroidis avant de s'en servir.

B. Assembler la sorbetière

- Retirer du congélateur le nombre de bols accumulateurs de froid dont vous avez besoin et retirer le(s) sac(s) en plastique.
- Placer les bols accumulateurs de froid au centre de la base (1).
- Une fois sortis du réfrigérateur, les bols doivent être utilisés immédiatement.
- Votre recette doit être prête avant d'assembler la sorbetière.
- Placer le(s) bras mélangeur(s) dans le(s) bol(s) accumulateur(s) de froid (2). Il repose juste au centre du bol, le côté arrondi vers le haut
- Placer le(s) couvercle(s) sur la base (3). Placer le(s) couvercle(s) légèrement décentré(s) et le tourner(s) dans le sens des aiguilles d'une montre pour qu'il(s) se bloque(nt) dans la position adéquate.



C. Préparer des desserts glacés ou des boissons

- Pour obtenir de meilleurs résultats, préparer les ingrédients dans un récipient à partir duquel vous pourrez les verser facilement.
- Choisir d'utiliser un seul ou les deux bols. Si vous choisissez de n'utiliser qu'un seul bol, utiliser la partie droite de l'appareil. Effectuer toujours cette sélection avant d'allumer la sorbetière.
- Appuyer sur le bouton ON/OFF, les bols accumulateurs de froid commenceront à tourner.
- Verser immédiatement les ingrédients par le(s) couvercle(s). Remplir le bol accumulateur de froid jusqu'à une hauteur maximale de 2 cm en dessous du bord, car le processus de congélation fera augmenter le volume des ingrédients.
- Les glaces, les sorbets ou les boissons glacées seront prêts en 20 à 30 minutes. Le temps de préparation dépendra de la recette, de la température et du volume. Pour obtenir une consistance plus ferme, transférer les préparations dans un récipient hermétique et le placer au congélateur pendant 2 heures ou plus.
- Si de la crème glacée colle au bras mélangeur, arrêter brièvement la machine et, à l'aide d'une spatule, détacher la crème du bras pour la replacer dans le bol accumulateur de froid.

N.B : Ne pas conserver les préparations dans les bols accumulateur de froid. Ils colleraient aux parois des bols et pourraient les endommager. Transférer toujours les préparations dans un récipient hermétique en plastique.

D. Démonter la sorbetière

- Retirer le(s) couvercle(s) du boîtier en le(s) faisant légèrement pivoter tout en la soulevant pour qu'il(s) se débloquent(nt).
- Soulever doucement les bras mélangeurs pour enlever l'excès de préparation.
- Enlever de la base les bols accumulateurs de froid.
- Servir la préparation glacée. Pour obtenir une texture plus ferme, transférer votre préparation dans un récipient hermétique que vous placerez au congélateur.

4. L'AVIS DES CHEFS



- Votre recette ne doit pas comporter plus de 0,5L de liquide par bol, car son volume va augmenter et votre préparation risque de déborder.
- Le temps de préparation dépend de la recette, de la quantité préparée et de la température des ingrédients utilisés.
- Avant de surgeler la préparation, le mélange peut être conservé au réfrigérateur pendant une durée maximale de 3 jours (en fonction de la date de conservation des ingrédients utilisés).
- Certaines recettes utilisent des ingrédients précuits. Pour obtenir de meilleurs résultats, il est préférable de refroidir le mélange pendant une nuit avant de l'utiliser.
- Votre sorbetière Ice Cream Duo fabrique de la glace à partir d'ingrédients naturels frais, c'est-à-dire sans les conservateurs que l'on trouve dans les glaces achetées en magasin. Elle n'aura

donc pas la même consistance dure et onctueuse. Si vous souhaitez obtenir une consistance plus ferme, transférer la glace dans un récipient hermétique et la placer au congélateur pendant au moins 2 heures avant de servir.

- Pour de nombreuses recettes, il est également possible d'utiliser de la crème et des laits allégés.
- Plus les ingrédients sont gras, plus la glace sera riche et crémeuse. En utilisant des ingrédients allégés, il est possible que cela modifie le goût, la consistance et la texture de votre dessert. Pour remplacer les ingrédients prévus dans une recette, s'assurer de bien utiliser la même quantité que celle des ingrédients prévus au départ.
- Il est également possible de remplacer le sucre par de l'édulcorant. Si votre recette doit être précuite, ajouter l'édulcorant après avoir terminé de chauffer les ingrédients (après les avoir cuits). Mélanger de manière homogène de façon à dissoudre l'édulcorant.
- Pour une préparation de sorbet, vérifier la maturité et la teneur en sucre du fruit avant de débiter la recette. Le processus de congélation réduit la teneur en sucre du fruit. Il ne sera donc plus aussi sucré une fois préparé. Si le goût du fruit est acide, ajouter du sucre à votre préparation. Si le fruit est très mûr ou très sucré, réduire la quantité de sucre prévue pour la recette.
- Remplir les bols accumulateurs de froid jusqu'à une hauteur maximale de 2 cm en dessous du bord. Tenir compte de cette consigne si vous souhaitez ajouter d'autres ingrédients.
- Des ingrédients bien refroidis doivent être mixés moins longtemps.
- Le temps de mixage peut varier en fonction des ingrédients et des types de recette.
- Les ingrédients tels que des copeaux de chocolats et des noisettes doivent être ajoutés environ 5 minutes avant la fin de la recette.
- Dès que le dessert ou la boisson commence à s'épaissir, ajouter les ingrédients par le couvercle.
- Les noisettes ou autres ingrédients ne doivent pas être plus gros qu'un copeau de chocolat.

5. NETTOYAGE & ENTRETIEN

- Débrancher toujours l'appareil avant de le nettoyer.
- Pour nettoyer le socle, utiliser un chiffon humide. Sécher ensuite. N'utiliser jamais de produits abrasifs et ne plonger jamais l'appareil dans l'eau.
- Pour nettoyer les bols accumulateurs de froid, les couvercles et les bras mélangeurs, utiliser une eau tiède savonneuse. Sécher soigneusement les différentes pièces avant de les ranger. Ne pas placer ces éléments au lave-vaisselle. Ne jamais utiliser d'éponges ou d'ustensiles à récurer afin de ne pas l'endommager.
- Ne pas placer les bols accumulateurs de froid dans le congélateur s'ils sont encore mouillés. Ne ranger pas les couvercles, les bras mélangeurs ou le socle dans le congélateur. Vous pouvez conserver les bols mélangeurs dans le congélateur, en position verticale, afin de pouvoir les utiliser dès que vous en avez besoin. Avant de les placer au congélateur, envelopper les bols dans un sac en plastique pour éviter les brûlures par le froid.
- Ne pas conserver les desserts glacés dans les bols accumulateurs de froid. Pour les conserver plus longtemps au congélateur, transférer les desserts dans un récipient hermétique.

6. CONSIGNES DE SÉCURITÉ

Respecter toujours ces consignes de sécurité lorsque vous utilisez cet appareil. Vous éviterez ainsi de vous blesser ou d'endommager votre sorbetière. Cet appareil ne doit être utilisé que de la manière décrite dans ce mode d'emploi.




- **ATTENTION** : Les sachets en polyéthylène qui entourent l'appareil ou l'emballage peuvent être dangereux. Pour éviter tout danger de suffocation, conservez ces sachets hors de la portée de bébés et des enfants. Ces sachets ne sont pas des jouets.
- N'immerger pas le socle du boîtier dans l'eau ou dans tout autre liquide. Ne pas mettre au lave-vaisselle. Débrancher le socle de la prise de courant et nettoyer à l'aide d'un chiffon humide. Laisser sécher complètement avant de l'utiliser à nouveau.
- Débrancher toujours votre appareil immédiatement après l'avoir utilisé.
- Débrancher toujours la prise de l'alimentation électrique lorsque vous n'utilisez pas votre appareil, avant d'ajouter des accessoires ou d'en enlever et avant de le nettoyer.
- Ne débrancher jamais la prise électrique en tirant sur le fil. Assurez-vous toujours que vos mains sont sèches avant de retirer la prise d'alimentation électrique.
- Éviter de toucher les parties mobiles. Lorsque vous faites fonctionner votre sorbetière, garder vos mains, vêtements, spatules et autres ustensiles à distance afin d'éviter tout risque de blessure et/ou de dommage à votre appareil.
- N'utiliser jamais d'éponge à récurer pour nettoyer votre appareil. Utiliser un chiffon humide imbibé d'eau tiède.
- Ne laisser pas le fil de la sorbetière passer au-dessus du bord de la table ou de la surface de travail.
- Cesser immédiatement d'utiliser l'appareil si le cordon est endommagé. Le cordon doit être remplacé par le fabricant, son service après-vente ou une personne de qualification similaire afin d'éviter tout risque pour l'utilisateur.
- N'utiliser pas cet appareil s'il est tombé sur le sol ou s'il montre des signes de dommage. Cesser immédiatement de vous en servir.
- Cet appareil ne doit être utilisé que de la manière décrite dans ce mode d'emploi. Conserver ce mode d'emploi pour l'éventualité où vous devriez le relire.
- Cet appareil est destiné à être utilisé à l'intérieur uniquement.
- Usage domestique uniquement.
- Cet appareil n'est pas prévu pour être utilisé par des personnes (y compris les enfants) dont les capacités physiques, sensorielles ou mentales sont réduites, ou des personnes dénuées d'expérience ou de connaissance, sauf si elles ont pu bénéficier, par l'intermédiaire d'une personne responsable de leur sécurité, d'une surveillance ou d'instructions préalables concernant l'utilisation de l'appareil. Il convient de surveiller les enfants pour s'assurer qu'ils ne jouent pas avec l'appareil.
- Cet appareil est conforme aux exigences de base des Directives 04/108/CEE (Compatibilité électromagnétique) et 06/95/CEE (sécurité des appareils électriques domestiques).
- Ne pas utiliser de pièces autres que celles recommandées ou vendues par Cuisinart.
- **ATTENTION** : Une prise qui a été enlevée et qui est insérée dans une prise de 13 amp peut constituer un grave danger. Assurez-vous que la prise qui a été retirée est éliminée en respectant les mesures de sécurité.
- **ATTENTION** : Les sachets en polyéthylène qui entourent l'appareil ou l'emballage peuvent être dangereux. Pour éviter tout danger de suffocation, conservez ces sachets hors de la

portée de bébés et des enfants. Ces sachets ne sont pas des jouets.

- Ne pas utiliser le(s) bol(s) accumulateur de froid sur des flammes, des plaques chaudes ou dans des fours. Ne pas exposer à une source de chaleur. Ne pas laver le(s) bol(s) au lave-vaisselle, car il y a un risque d'incendie, de choc électrique ou de blessure.



Le symbole  affiché sur le produit et sur son emballage indique que l'appareil ne peut pas être traité comme un déchet ménager. Il doit être conduit au point de collecte destiné au recyclage des équipements électriques et électroniques.

En s'assurant que ce produit est éliminé correctement, vous éviterez toutes les conséquences potentiellement néfastes sur l'environnement et la santé humaine que pourrait entraîner une manipulation inappropriée de ce type de déchet. Pour obtenir des informations plus détaillées sur le recyclage de ce produit, veuillez contacter votre administration communale ou votre centre de tri ménager.

1. INTRODUCTION

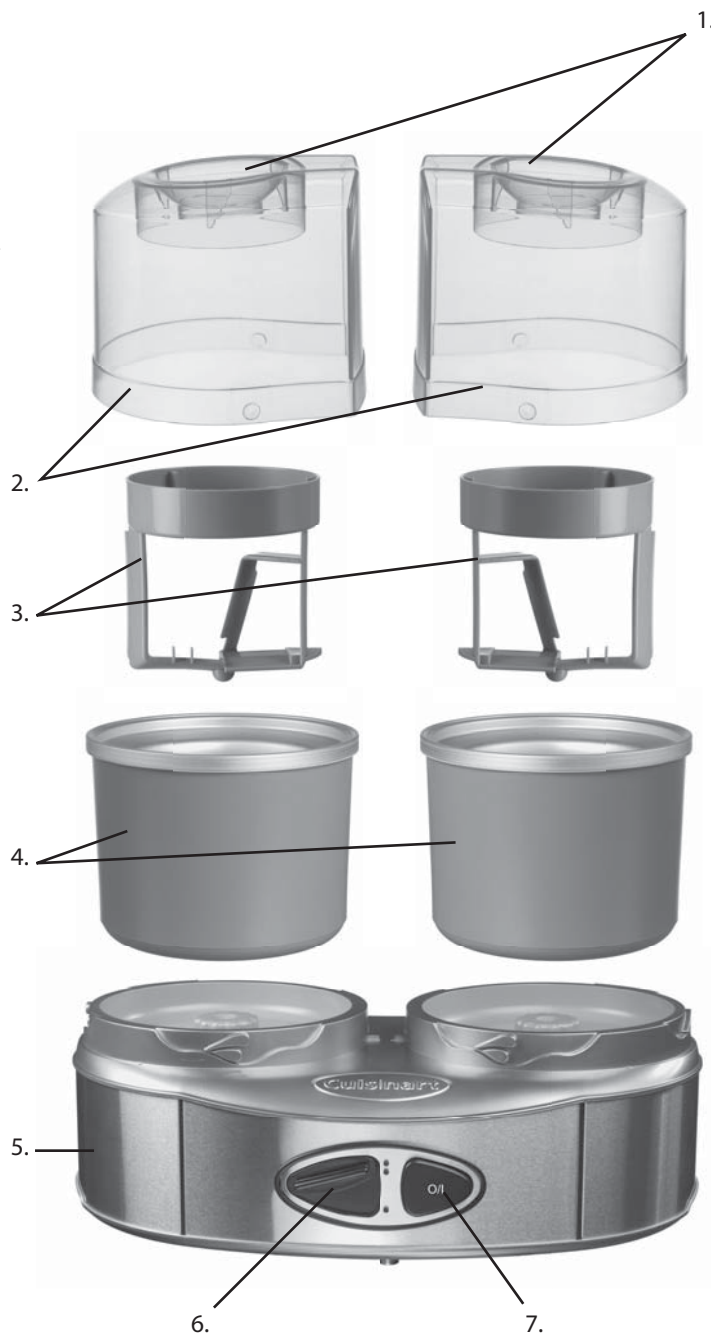
Congratulations on the purchase of your Cuisinart Ice Cream Duo.

For over 30 years now, Cuisinart's goal has been to produce the very finest kitchen appliances so that cooks at home as well as professional chefs have the best tools to express their creativity.

All Cuisinart products are made to have an exceptionally long life. They are designed for ease of use and first-class performance day after day. Today, chefs from around the world regard them as the defining products in their field.

2. PRODUCT FEATURES

1. Opening for adding ingredients
2. Easy-lock lids
3. Mixer arms
4. Freezer bowls
5. Base
6. Switch for 1 or 2 bowls
7. On/off switch



3. USE

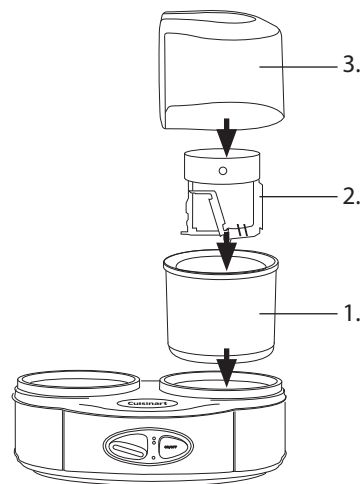
A. Preparing the freezer bowls

- Wash and dry the freezer bowls before placing them in the freezer.
- Wrap the bowls in plastic bags to prevent freezer burn.
- The time required to freeze will depend on the temperature of your freezer (approximately 24hrs).
- To determine whether the bowls are completely frozen, shake them. If you don't hear the liquid moving, they are completely frozen.
- We recommend placing the freezer bowls in the back of your freezer compartment where it is coldest.
- Place the freezer bowls on a level surface in the upright position so that it freezes evenly.

NB: For convenience, leave the freezer bowls in the freezer at all times. That way they'll always be ready to use. The freezer bowls should be completely frozen before use.

B. Assembling the ice cream maker

- Remove the freezer bowl(s) from the freezer and remove from their plastic bag(s).
- Place the freezer bowls on the centre of the base (1).
- The bowls should be used as soon as they are removed from the freezer.
- You should have your ingredients ready before you assemble the ice cream maker.
- Place the mixer arm(s) in the freezer bowl(s) (2). It should just rest in the middle of the bowl with the circle side facing up.
- Place the lid(s) on the base (3). Place the lid(s) slightly off centre and turn clockwise to lock in place.



C. Making Frozen Desserts or Drinks

- For best results, place the ingredients in a container from which they can easily be poured.
- Decide whether to use one or two bowls. If you decide to use just one bowl, use the right side of the unit. Always make this selection before turning on the ice cream maker.
- Press the ON/OFF button, the freezer bowl(s) will begin to turn.
- Immediately pour the ingredients through the spout(s). Do not fill the freezer bowl(s) to higher than 2cm from the rim as the freezing process will increase the volume of the ingredients.
- Ice cream, sorbets or frozen drinks will be ready in 20 to 30 minutes. The time of the preparation will depend on the recipe, the temperature and the volume you are making. For a firmer consistency, transfer the preparation to an airtight container and place in the freezer for at least 2 hours.
- If ice cream sticks to the arm, stop the machine briefly and, using a spatula, scrape the mixture from the arm and put it back in the freezer bowl.

NB: Do not store frozen desserts or drinks in the freezer bowls. These will stick to the sides of the bowls and may damage it. Always transfer the mixture to a plastic airtight container.

D. Dismantling the Ice Cream Maker

- Remove the lid(s) from the base by turning slightly to unlock and lifting up.
- Gently lift the mixer arms to remove any excess mixture.
- Remove the freezer bowls from the base.
- Serve the preparation. For a firmer texture, transfer the mixture to an airtight container and place in the freezer.

4. ADVICE FROM THE CHEFS



- Your recipe should not be more than 0.5 litres of liquid per bowl because a larger volume will increase the risk your mixture will spill over the edge.
- Preparation time depends on the recipe, the amount being made and the temperature of the ingredients used.
- Before freezing the preparation, the mixture may be kept in the refrigerator for a maximum of 3 days (depending on the use-by dates of the ingredients used).
- Some recipes use pre-cooked ingredients. For best results, the mixture should be chilled overnight before using.
- Your Ice Cream Duo makes ice cream using pure, fresh ingredients, that is, without the preservatives and so on that you'd find in commercially produced ice creams. Therefore, they won't have the same firm and creamy consistency. If you would like a firmer consistency, transfer the ice cream to an airtight container and place in the refrigerator for at least two hours before serving.

- For many recipes, you may substitute lower-fat creams and milks for the heavy cream and whole milk called for in the recipe.
- However, the higher the fat content of the ingredients, the richer and creamier the ice cream will be. Using light ingredients might affect the taste, consistency and texture of your frozen dessert or drink. When substituting ingredients, make sure you use the same quantity of the substitute as you would have used of the original ingredient.
- You may also substitute artificial sweeteners for sugar. If your recipe is to be pre-cooked, add the sweetener after the ingredients are heated (after having cooked them). Mix thoroughly to dissolve the sweetener.
- When making a sorbet, check the ripeness and sweetness of the fruit before starting the recipe. The freezing process will reduce the sugar content of the fruit. So it won't be as sweet once it is prepared. If the fruit is sour, add sugar to your mixture. If the fruit is very ripe or very sweet, reduce the amount of sugar called for in the recipe.
- Fill the freezer bowls to a maximum of 2cm below the rim. Bear this in mind when you add other ingredients.
- Well-chilled ingredients need a shorter mixing time.
- Mixing time may vary depending on the ingredients and the kind of recipe.
- Ingredients like chocolate chips and nuts should be added during the last 5 minutes of the mixing.
- As soon as the dessert or drink begins to thicken, add the ingredients through the spout.
- Nuts and other similar ingredients should be no bigger than chocolate chips.

5. CLEANING & MAINTENANCE

- Always unplug the unit before cleaning it.
- Use a damp cloth to clean the base. Then dry. Never use abrasive cleaners and never immerse in water.
- To clean the freezer bowls, the lids and the mixer arms, use warm, soapy water. Dry all parts thoroughly before storing. Do not put these parts in the dishwasher. Never use abrasive cleansers or hard implements as these may damage the parts.
- Do not place the freezer bowls in the freezer if they are wet. Do not store the lids, the mixer arms or the base in the freezer. You may store the freezer bowls in the freezer, in the upright position for convenient, immediate use when you want them. Before placing the bowls in the freezer, wrap them in plastic

bags to prevent freezer burn.

- Do not store frozen desserts in the freezer bowls. To keep them in the freezer for longer periods, transfer the desserts to an airtight container.

6. SAFETY PRECAUTIONS

Always follow the safety precautions when using this appliance. You will avoid injuring yourself and damaging your ice cream maker. This unit should only be used according to the instructions in this manual.




- **ATTENTION:** The plastic bags in which the unit is wrapped or which are used for the packaging may be dangerous. To avoid all risk of suffocation, keep these bags out of the reach of babies and children. The bags are not toys.
- Never immerse the base of the appliance in water or any other liquid. Do not place in the dishwasher. Unplug the base from the mains and clean it using a damp cloth. Allow to dry thoroughly before using again.
- Always unplug your appliance after use.
- Always unplug the appliance when it is not in use, before putting on or taking off parts, and before cleaning it.
- Always unplug by pulling on the plug, never the cord. Make sure your hands are dry before removing the plug from the mains.
- Avoid contact with moving parts. When you turn on your ice cream maker, keep your hands, clothing, spatulas and other utensils clear of the appliance to avoid the risk of injury to persons and/or damage to the appliance.
- Never use scouring pads to clean your appliance. Use a cloth dampened with warm water.
- Do not let the cord hang over the edge of the table or counter.
- Do not use the appliance if the cord is damaged. The cord must be replaced by the manufacturer, its after-sales service or a similarly qualified person to avoid all risk to the user.
- Do not use this appliance if it has been dropped or if it appears damaged. Stop using it immediately.
- This appliance should only be used according to the instructions in this manual. Save these instructions for future reference.
- This appliance is intended for indoor use only.
- For household use only.
- This appliance should not be used by persons (including

children) with reduced physical, sensory or mental capacities, or by persons who lack experience or who do not know the appliance, unless they are adequately supervised or they have been given instructions beforehand by someone responsible for their safety. Children should be supervised to make sure they don't use the appliance as a toy.

- This unit meets the basic requirements of Directives 04/108/EEC (electromagnetic compatibility) and 06/95/EEC (safety of domestic electrical equipment).
- Only use parts that are recommended or sold by Cuisinart.
- **CAUTION:** A cut-off plug inserted into a 13-amp socket is a serious safety hazard. Ensure the cut-off plug is removed from the socket and disposed of safely.
- **CAUTION:** The polythene bags over the unit or packaging may be dangerous. To avoid danger of suffocation, keep away from children and babies. These bags are not toys.
- Do not use the freezer bowl(s) on flames, on hot plates or in ovens. Do not expose to heat sources. Do not wash the freezer bowl(s) in the dishwasher; doing so may cause risk of fire, electric shock or injury.



The symbol  displayed on the product or on its packaging indicates that the appliance may not be treated as household waste. It should be taken to a collection point for recycling electrical and electronic equipment.

By ensuring that this appliance is disposed of correctly, you will help prevent consequences that are potentially harmful to the environment and to human health which could otherwise be caused by inappropriate waste handling of this appliance. For more detailed information on recycling this appliance, please contact your local council office or your household waste disposal service.

1. EINLEITUNG

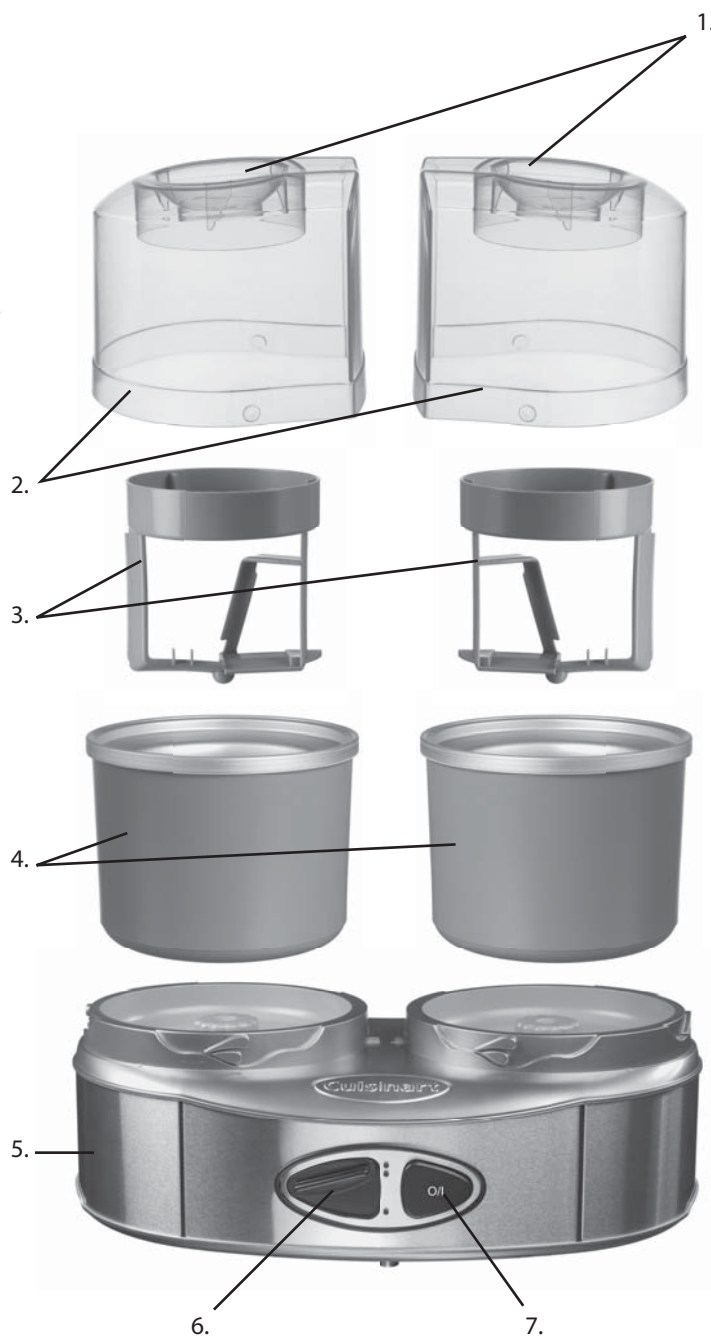
Herzlichen Glückwunsch zum Kauf Ihrer Eismaschine Ice Cream Duo Cuisinart.

Seit über 30 Jahren hat sich Cuisinart der Aufgabe verschrieben, die raffiniertesten Küchengeräte herzustellen, um sowohl Hausfrauen als auch Profis die besten Werkzeuge zur Verfügung zu stellen, so dass sie ihrer Kreativität freien Lauf lassen können.

Alle Produkte von Cuisinart werden so gefertigt, dass sie eine außerordentlich lange Lebensdauer bieten. Sie wurden so konzipiert, dass sie leicht bedient werden können und Tag für Tag hervorragende Leistungen erbringen. Heute gelten sie bei Chefköchen der ganzen Welt als beispielhaft.

2. EIGENSCHAFTEN

1. Öffnung zum Hinzufügen von Zutaten
2. Leicht zu entriegelnde Deckel
3. Mischarme
4. Kälteakkugefäße
5. Sockel
6. Schalter für 1/2 Gefäße
7. Taste On/Off



3. GEBRAUCHSANLEITUNG

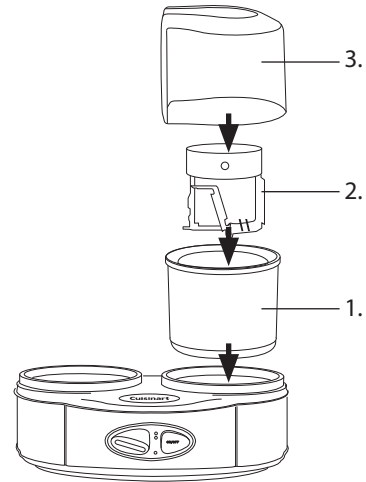
A. Die KühlakkugefäÙe vorbereiten

- Die KühlakkugefäÙe vor dem Kühlen waschen und abtrocknen.
- Die GefäÙe in Plastiktüten verpacken, um Kälteverbrennungen zu vermeiden.
- Die erforderliche Kühlzeit hängt von der Temperatur Ihres TiefkühlgeräÙs ab (ungefähr 24h).
- Schütteln Sie die GefäÙe, um festzustellen, ob sie vollständig gefroren sind. Wenn Sie keine Flüssigkeitsbewegungen mehr hören können, sind sie vollständig gefroren.
- Wir raten Ihnen, die KühlakkugefäÙe an die hintere Wand Ihres TiefkühlgeräÙs zu stellen, wo die Temperatur am kältesten ist.
- Stellen Sie die KühlakkugefäÙe aufrecht auf eine ebene Oberfläche, so dass sie gleichmäÙig gekühlt werden. NB: For convenience, leave the freezer bowls in the freezer at all times. That way they'll always be ready to use. The freezer bowls should be completely frozen before use.

Anm.: Es ist einfacher, die KühlakkugefäÙe ständig im TiefkühlgeräÙ zu lassen. Dann sind sie jederzeit einsatzbereit. Die KühlakkugefäÙe müssen vollständig gefroren sein, bevor sie verwendet werden.

B. Zusammensetzen der Eismaschine

- Nehmen sie die benötigte Anzahl KühlakkugefäÙe aus dem TiefkühlgeräÙ und entfernen Sie die Plastikbeutel.
- Stellen Sie die KühlakkugefäÙe in die Mitte des Sockels(1).
- Die GefäÙe müssen sofort verwendet werden, sobald sie aus dem TiefkühlgeräÙ kommen.
- Ihr Rezept muss fertig sein, bevor Sie die Eismaschine zusammensetzen.
- Befestigen Sie den bzw. Die Mischarm in dem bzw. den KühlakkugefäÙen. Sie ruhen in der Mitte des GefäÙes, die abgerundete Seite nach oben
- Den/die Deckel auf dem Sockel befestigen (3). Den/die Deckel leicht dezentriert aufsetzen und im Uhrzeigersinn drehen, bis er in der korrekten Position einrastet.



C. Vorbereiten von gefrorenen SüÙspeisen oder Getränken

- Für die besten Resultate sollten Sie die Zutaten in einem GefäÙ vorbereiten, aus dem Sie sie leicht umfüllen können.
- Stellen Sie ein, ob Sie nur ein oder beide GefäÙe verwenden werden. Falls Sie nur ein GefäÙ benutzen, verwenden Sie die rechte Seite des GeräÙs. Diese Einstellung immer vornehmen, bevor Sie die Eismaschine einschalten.
- Drücken Sie die Taste ON/OFF, und die KühlakkugefäÙe beginnen sich zu drehen.
- Geben Sie sofort die Zutaten durch den/die Deckel hinein. Befüllen Sie das KühlakkugefäÙ bis höchstens 2 cm unterhalb des Randes, denn durch den Gefriervorgang nehmen die Zutaten an Volumen zu.
- Die Eiscremes, Sorbets oder Eisgetränke sind nach 20 bis 30 Minuten fertig. Der genaue Zeitraum ist abhängig von dem Rezept, der Temperatur und der Menge des Inhalts. Um eine festere Konsistenz zu erhalten, füllen Sie die Eismasse in einen gut schließenden Behälter und stellen sie 2 Stunden oder länger in Ihr TiefkühlgeräÙ.
- Falls die Eiscreme am Mischarm haftet, halten Sie die Maschine kurz an und streifen die Creme mit einem Spatel vom Mischarm ab, so dass sie sich wieder im KühlakkugefäÙ befindet.

Anm.: Bewahren Sie die Eismasse nicht in den KühlakkugefäÙen auf. Sie würden an den Wänden der GefäÙe festkleben und diese eventuell beschädigen. Füllen Sie die Eismasse immer in gut schließende Kunststoffbehälter.

D. Auseinandernehmen der Eismaschine

- Entfernen Sie den/die Deckel vom Gehäuse, indem Sie ihn/sie leicht drehen und dabei gleichzeitig anheben, so dass er/sie entriegelt wird/werden.
- Heben Sie vorsichtig die Mischarm an, um die daran haftende Creme zu entfernen.
- Die Kühlakkus vom Sockel nehmen.
- Die Eiszubereitung servieren. Um eine festere Konsistenz zu erhalten, füllen Sie die Eismasse in einen gut schließenden Behälter und stellen sie in Ihr Tiefkühlgerät.

4. RATSCHLÄGE DER CHEFS



- Ihr Rezept sollte nicht mehr als 0,5L Flüssigkeit pro Gefäß beinhalten, denn das Volumen wird zunehmen und die Eismasse könnte über die Ränder treten.
- Der genaue Zeitraum ist abhängig von dem Rezept, der Temperatur und dem Volumen des Inhalts.
- Die Eiszubereitung kann (je nach Frischedatum der verwendeten Zutaten) vor dem Tiefkühlen bis zu 3 Tagen im Kühlschrank aufbewahrt werden.
- In bestimmten Rezepten werden vorgekochte Zutaten verwendet. Um die besten Resultate zu erzielen, sollte die Mischung vor der Verwendung vorzugsweise eine Nacht gekühlt werden.
- Ihre Eismaschine Ice Cream Duo bereitet Eiscreme aus frischen, natürlichen Zutaten, das heißt auch ohne die

Konservierungsstoffe zu, die in den handelsüblichen Eiscremes zu finden sind. Sie weist demnach auch nicht dieselbe hart-cremige Konsistenz auf. Um eine festere Konsistenz zu erhalten, füllen Sie die Eismasse in einen gut schließenden Behälter und stellen sie vor dem Servieren 2 Stunden oder länger in Ihr Tiefkühlgerät.

- In zahlreichen Rezepten kann auch fettarme Milch und Sahne verwendet werden.
- Je höher der Fettgehalt der Zutaten, desto vollmundiger und cremiger wird das Eis. Fettarme Zutaten können Geschmack, Konsistenz und Beschaffenheit Ihres Desserts verändern. Falls Sie im Rezept vorgesehene Zutaten durch andere ersetzen, sollte gewährleistet sein, dass die Menge der neuen Zutat der ursprünglich vorgesehenen Menge entspricht
- Es ist auch möglich, Zucker durch Süßstoff zu ersetzen. Falls Ihr Rezept vorgekocht werden muss, sollten Sie den Süßstoff erst hinzugeben, wenn die Zutaten nicht mehr erhitzt zu werden brauchen (nachdem sie gekocht haben). Gleichmäßig untermischen, so dass sich der Süßstoff löst.
- Bei der Zubereitung von Sorbets den Reifegrad und den Zuckergehalt der Früchte prüfen, bevor Sie das Rezept zubereiten. Durch den Gefriervorgang wird der Fruchtzuckergehalt gesenkt. Das fertige Eis ist also weniger süß. Wenn die Früchte sauer schmecken, geben Sie Zucker in die Zubereitung. Wenn das Obst sehr reif oder sehr süß ist, können Sie die im Rezept vorgesehene Zuckermenge verringern.
- Befüllen Sie das Kühlakkugefäß bis höchstens 2 cm unterhalb des Randes. Berücksichtigen Sie dies ebenfalls, wenn Sie noch weitere Zutaten hinzugeben möchten.
- Gut gekühlte Zutaten müssen über einen kürzeren Zeitraum gemischt werden.
- Die Mischzeit ist von den Zutaten und den Rezeptarten abhängig.
- Zutaten wie Schokoladenflocken oder Nüsse werden ungefähr 5 Minuten vor dem Ende der Zubereitungszeit hinzugefügt.
- Die Zutaten durch den Deckel hinzugeben, sobald die Süßspeise oder das Getränk anfängt, fester zu werden.
- Nüsse oder andere Zutaten dürfen nicht größer sein als eine Schokoladenflocke.

5. REINIGUNG & PFLEGE

- Vor dem Reinigen immer den Netzstecker ziehen.
- Zum Reinigen des Sockels verwenden Sie bitte einen feuchten Lappen. Danach abtrocknen. Niemals Scheuermittel verwenden und das Gerät nie in Wasser tauchen.
- Zum Reinigen der Kühlkugelfäße, der Deckel und der Mischarme lauwarmes Seifenwasser verwenden. Alle Teile vor dem Verstauen sorgfältig trocknen. Diese Elemente nicht im Geschirrspüler reinigen. Verwenden Sie niemals Scheuerschwämme oder Schaber, um die Elemente nicht zu beschädigen.
- Stellen Sie die Kühlkugelfäße nicht in das Tiefkühlgerät, wenn sie noch nass sind. Deckel, Mischarme und Sockel nicht im Tiefkühlgerät verstauen. Sie können die Mischgefäße stehend im Tiefkühlgerät verwahren, so dass sie jederzeit bereit sind, wenn sie gebraucht werden. Die Gefäße in Plastiktüten packen, bevor sie in das Tiefkühlgerät gestellt werden, um Kälteverbrennungen zu vermeiden.
- Bewahren Sie die gefrorenen Desserts nicht in den Kühlkugelfäßen auf. Füllen Sie die Desserts in einen gut schließenden Behälter, um sie länger im Kühlschrank zu bewahren.

6. SICHERHEITSHINWEISE

Beachten Sie immer die Sicherheitshinweise, wenn Sie dieses Gerät verwenden. So vermeiden Sie Verletzungen und Schäden an der Eismaschine. Dieses Gerät darf nur auf die in der vorliegenden Anleitung beschriebene Weise verwendet werden.




- **VORSICHT:** Die Polyethylenbeutel, die das Produkt oder seine Verpackung enthalten, können gefährlich sein. Um Erstickungsgefahr zu vermeiden sollten diese Beutel außerhalb der Reichweite von Babys oder Kleinkindern aufbewahrt werden. Diese Beutel sind kein Spielzeug.
- Den Gehäusesockel nicht in Wasser oder andere Flüssigkeiten tauchen. Nicht in den Geschirrspüler geben. Den Netzstecker ziehen und den Sockel mit einem feuchten Tuch abwischen. Das Gerät vor dem erneuten Gebrauch vollständig trocknen lassen.
- Den Netzstecker des Geräts immer sofort nach dem Gebrauch ziehen.
- Den Netzstecker immer ziehen, wenn Sie das Gerät nicht

verwenden, bevor Sie Zutaten hinzugeben oder entnehmen und bevor Sie das Gerät reinigen.

- Entfernen Sie nie den Netzstecker, indem Sie am Kabel ziehen. Vergewissern Sie sich immer, dass Ihre Hände trocken sind, bevor Sie den Netzstecker ziehen.
- Vermeiden Sie es, die beweglichen Teile zu berühren. Halten Sie Ihre Hände, Kleidungsstücke, Spatel und andere Utensilien immer in sicherer Entfernung vom Gerät, um jedes Risiko einer Verletzung oder einer Beschädigung des Geräts zu vermeiden.
- Nie Scheuerschwämme zur Reinigung des Geräts verwenden. Verwenden Sie ein feuchtes Tuch, das in lauwarmem Wasser getränkt wurde.
- Das Kabel nicht über den Rand des Tisches oder der Arbeitsfläche der Küche hängen lassen.
- Den Betrieb des Geräts unverzüglich einstellen, wenn das Kabel beschädigt ist. Das Kabel muss durch den Hersteller, seinen Kundendienst oder eine ähnlich qualifizierte Person ersetzt werden, um jedes Risiko für den Benutzer zu vermeiden.
- Das Gerät nicht benutzen, wenn es auf den Boden gefallen ist oder offensichtliche Spuren einer Beschädigung aufweist. Stellen Sie den Betrieb unverzüglich ein.
- Dieses Gerät darf nur auf die in der vorliegenden Anleitung beschriebene Weise verwendet werden. Bewahren Sie diese Gebrauchsanleitung auf, um eventuell später etwas nachzulesen.
- Dieses Gerät ist für den Betrieb in Innenräumen bestimmt.
- Nur für den Hausgebrauch bestimmt.
- Dieses Gerät ist nicht für die Verwendung durch Personen (einschließlich Kindern) mit eingeschränkten physischen, sensorischen oder mentalen Fähigkeiten oder durch Personen ohne jede Erfahrungs- oder Kenntnisgrundlage konzipiert, es sei denn, sie würden von einer Person, die für ihre Sicherheit verantwortlich ist, beaufsichtigt oder vorher über die Verwendung des Geräts instruiert. Kinder sollten beaufsichtigt werden, um zu gewährleisten, dass sie nicht mit dem Gerät spielen.
- Dieses Gerät entspricht den grundlegenden Anforderungen der Richtlinien 04/108/EG (elektromagnetische Verträglichkeit) und 06/95/EG (Sicherheit von elektrischen Betriebsmitteln).
- Nur von Cuisinart empfohlenes oder vertriebenes Zubehör verwenden.
- **VORSICHT:** Ein Netzstecker, der abmontiert und dann wieder in eine Steckdose von 13 Amp. gesteckt wird, kann eine ernsthafte Gefahr darstellen. Vergewissern Sie sich, dass ein abmontierter Stecker unter Beachtung der entsprechenden Vorsichtsmaßnahmen beseitigt wird.

- **VORSICHT:** Die Polyethylenbeutel, die das Produkt oder seine Verpackung enthalten, können gefährlich sein. Um jede Erstickungsgefahr zu vermeiden sollten diese Beutel außerhalb der Reichweite von Babys oder Kleinkindern aufbewahrt werden. Diese Beutel sind kein Spielzeug.
- Verwenden Sie die Kühlakkugefäße nicht über einer offenen Flamme, auf heißen Herdplatten oder im Ofen. Nie einer Hitzequelle aussetzen. Die Gefäße nicht in der Spülmaschine reinigen, da das Risiko eines Brandes, Elektroschlages oder anderer Verletzungen besteht.



Das Symbol  auf Produkt oder Verpackung bedeutet, dass dieses Produkt nicht mit dem normalen Hausmüll entsorgt werden darf. Es sollte stattdessen zu einer Sammelstelle für die Wiederverwertung von elektrischen und elektronischen Haushaltsgeräten gebracht werden.

Durch die korrekte Entsorgung des Geräts vermeiden Sie alle potentiell umwelt- und gesundheitsschädigenden Auswirkungen, die durch unsachgemäße Entsorgung dieser Art Abfällen entstehen könnten. Weitere Informationen zur Wiederverwertung dieses Produkts erhalten Sie bei Ihrer Gemeindeverwaltung oder Ihrer Sammelstelle für Haushaltsabfall.

1. INLEIDING

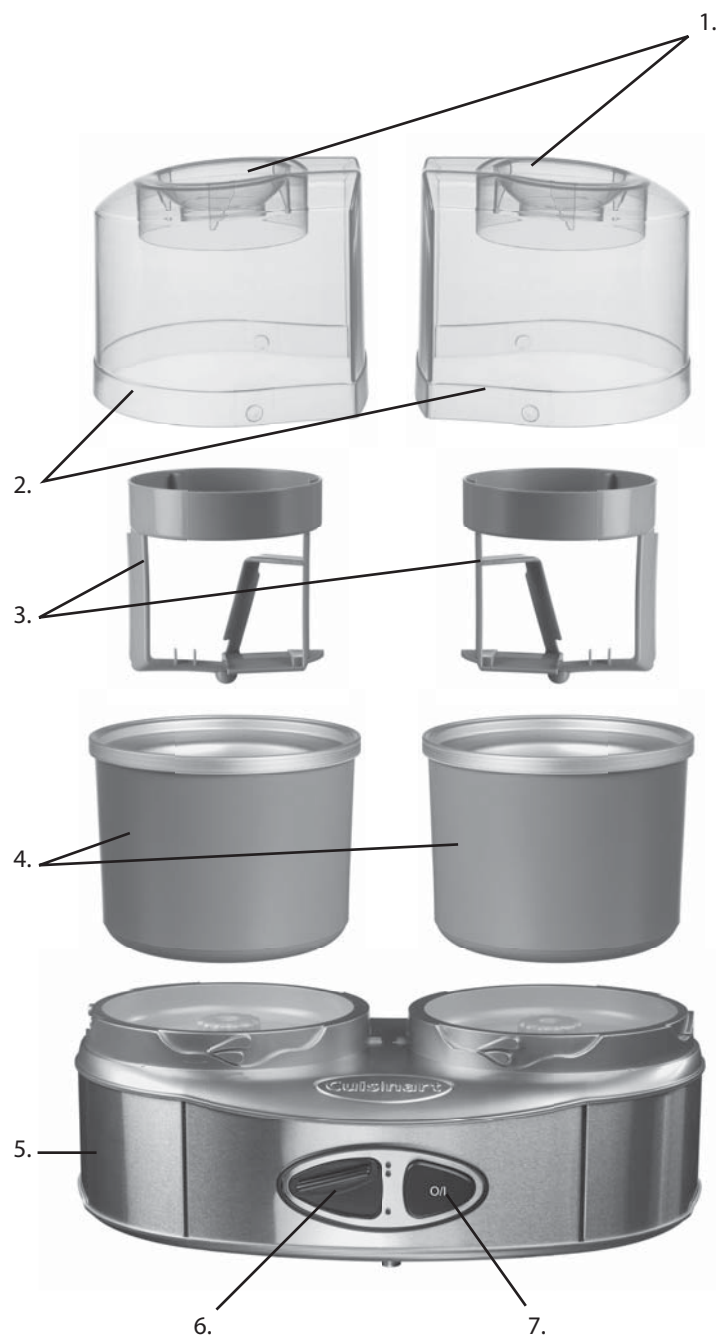
Gefeliciteerd met de aankoop van uw ijsmachine Ice Cream Duo Cuisinart.

Sinds meer dan 30 jaar is het doel van Cuisinart van de meest verfijnde huishoudelijke uitrusting te produceren zodat de huishoudsters en de vakmensen over de beste gereedschappen kunnen beschikken om hun creativiteit uit te drukken.

Alle Cuisinart producten worden vervaardigd met het oog op een uiterst lange levensduur. Deze zijn ontworpen om gemakkelijk te hanteren te zijn en om een uitstekende prestatie dag na dag te bieden. Deze worden vandaag keukenchefs over de hele wereld beschouwd als echte referentieproducten.

2. PRODUCTKENMERKEN

1. Opening voor toevoegen van ingrediënten
2. Gemakkelijk te deblokkeren deksels
3. Mengarmen
4. Koude accumulatiekommen
5. Basis
6. Schakelaar voor bediening 1/2 kommen
7. On/Off-knop



3. GEBRUIKSAANWIJZING

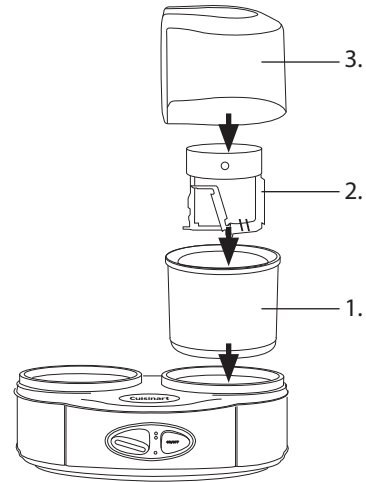
A. De koude accumulatiekommen voorbereiden

- De koude accumulatiekommen afwassen en afdrogen vooraleer deze te koelen.
- De kommen in plastic zakken wikkelen om koude brandwonden te voorkomen.
- De vereiste koeltijd is afhankelijk van de temperatuur van uw diepvriezer (ongeveer 24u).
- Om te weten of de kommen volledig gekoeld zijn, er krachtig mee schudden. Als u geen geluid van de vloeistof meer hoort, wil dit zeggen dat ze volledig bevroren zijn.
- We raden u aan van de koude accumulatiekommen achter in uw diepvriezer te plaatsen, op de plaats waar de temperatuur het koudst is.
- De koude accumulatiekommen op een vlak oppervlak en in verticale positie plaatsen om deze op gelijkmatige wijze te koelen.

NB: Voor een groter gebruiksgemak de koude accumulatiekommen permanent in de diepvriezer laten zitten. Ze zullen zo steeds gebruiksklaar zijn. De koude accumulatiekommen moeten volledig gekoeld zijn vooraleer deze in gebruik te nemen.

B. De ijsmachine in elkaar zetten

- Het vereiste aantal koude accumulatiekommen uit de diepvriezer halen en de plastic zak(ken) afnemen.
- De koude accumulatiekommen in het midden van de basis plaatsen (1).
- Zodra uit de koelkast gehaald moeten de kommen onmiddellijk worden gebruikt.
- Uw recept moet klaar zijn vooraleer de ijsmachine in elkaar te zetten.
- De mengarm(en) in de koude accumulatiekom(men) plaatsen (2). Deze rust net in het midden van de kom, de afgeronde kant naar boven
- Het/de deksel(s) op de basis plaatsen (3). Het/de deksel(s) lichtjes gedecentreerd plaatsen en het/deze rechtson draaien om te zorgen dat het blokkeert in de gepaste positie.



C. Ijsdesserts of dranken bereiden

- Om betere resultaten te bekomen de ingrediënten in een recipiënt bereiden vanuit dewelke u deze gemakkelijk kunt uitstorten.
- Kiezen voor gebruik van één of van beide kommen. Als u ervoor kiest van slechts één kom te gebruiken, het rechter gedeelte van het apparaat gebruiken. Steeds deze selectie uitvoeren vooraleer de ijsmachine aan te zetten.
- De ON/OFF-knop indrukken, de koude accumulatiekommen beginnen te draaien.
- De ingrediënten onmiddellijk via het/de deksel(s) ingieten. De koude accumulatiekom vullen tot een maximale hoogte van 2 cm onder de rand, aangezien het invriesproces het volume van de ingrediënten doet toenemen.
- Ijsbereidingen, sorbets of ijsdrankjes zijn klaar in 20 tot 30 minuten. De bereidingstijd is afhankelijk van het recept, van de temperatuur en van het volume. Om een stevigere consistentie te bekomen de bereidingen overscheppen in een hermetische recipiënt en deze in de diepvriezer plaatsen gedurende 2 of meer uur.
- Als roomijs aan de mengarm plakt, de machine kort stopzetten en met behulp van een spatel het roomijs van de arm verwijderen en de arm terugplaatsen in de koude accumulatiekom.

N.B.: De bereidingen niet in de koude accumulatiekommen bewaren. Deze zouden aan de wanden van de kommen kleven

en de kommen kunnen beschadigen. De bereidingen steeds overscheppen in een hermetische recipiënt in kunststof.

D. De ijsmachine demonteren

- Het/de deksel(s) van de doos nemen door het/deze lichtjes te kantelen en tegelijk op te lichten zodat het/ze gedeblokkeerd word(t)(en).
- De mengarmen lichtjes oplichten om het bereidingsoverschot weg te nemen.
- De koude accumulatiekommen van de basis afnemen.
- De bevroren bereiding opdienen. Om een stevigere textuur te bekomen uw bereiding in een hermetische recipiënt overscheppen die u op de diepvriezer plaatst.

4. DE MENING VAN DE CHEFS



- Uw recept mag niet meer dan 0,5L vloeistof per kom bevatten, omdat het volume ervan zal toenemen en uw bereiding het risico loopt over te lopen.
- De bereidingstijd is afhankelijk van het recept, van de bereide hoeveelheid en van de temperatuur van de gebruikte ingrediënten.
- Vooraleer de bereiding in te vriezen kan het mengsel in de koelkast worden bewaard gedurende maximum 3 dagen (in functie van de bewaringsdatum van de gebruikte ingrediënten).
- Sommige recepten gebruiken voorgekookte ingrediënten. Om betere resultaten te bekomen is het aan te raden het mengsel gedurende een nacht te koelen vooraleer het te gebruiken.
- Uw ijsmachine Ice Cream Duo vervaardigt ijs op basis van verse natuurlijke ingrediënten, dat wil zeggen zonder de bewaarmiddelen die we aantreffen in het ijs dat in de handel verkrijgbaar is. Het ijs zal dus niet dezelfde harde en smeuge consistentie hebben. Als u een stevigere consistentie wenst te bekomen, het ijs overscheppen in een hermetische recipiënt en het in de diepvriezer plaatsen gedurende minstens 2 uur vooraleer op te dienen.
- Voor talrijke recepten is het ook mogelijk van room en magere melken te gebruiken..
- Hoe vetter de ingrediënten zijn, hoe rijker en smeuiger het ijs ook zal zijn. Door vetarme ingrediënten te gebruiken is het mogelijk dat de smaak, de consistentie en de textuur van uw dessert veranderen. Om de in een recept voorziene ingrediënten te vervangen er op toezien dat u dezelfde kwaliteit gebruikt als deze van de aanvankelijk voorziene ingrediënten.
- Het is ook mogelijk van de suiker te vervangen door een zoetstof. Als uw recept moet worden voorgekookt, zoetstof toevoegen na het opwarmen van de ingrediënten te hebben voltooid (na deze te hebben gekookt). Op homogene wijze mengen om de zoetstof op te lossen.
- Voor een sorbetbereiding de rijpheid en het suikergehalte van het fruit controleren vooraleer het recept aan te vatten. Het invriesproces vermindert het suikergehalte van het fruit. Het zal dus na bereiding niet meer zo sterk gesuikerd zijn. Als de smaak van het fruit zurig is, suiker toevoegen aan uw bereiding. Als het fruit heel rijp of sterk gesuikerd is, de voor het recept voorziene hoeveelheid suiker verminderen.
- De koude accumulatiekommen vullen tot een maximale hoogte van 2 cm onder de rand. Rekening houden met deze instructie als u andere ingrediënten wenst toe te voegen.
- Goed gekoelde ingrediënten behoeven minder langdurig mixen.
- De mixtijd kan variëren in functie van de ingrediënten en van de recepttypes.
- Ingrediënten zoals chocolade krullen en hazelnoten moeten worden toegevoegd ongeveer 5 minuten voor het einde van het recept.
- Zodra het dessert of het drankje begint op te stijven, de ingrediënten via het deksel toevoegen.
- Hazelnoten of andere ingrediënten mogen niet groter zijn dan een chocolade krul.

5. REINIGING & ONDERHOUD

- Het apparaat steeds loskoppelen vooraleer het te reinigen.
- Om de sokkel te reinigen een vochtige doek gebruiken. Vervolgens afdrogen. Nooit schurende producten gebruiken en het apparaat nooit in water onderdempelen.
- Om de koude accumulatiekommen, de deksels en de mengarmen te reinigen, lauw zeepwater gebruiken. De verschillende stukken zorgvuldig afdrogen vooraleer deze op te bergen. Deze elementen niet in de vaatwasmachine plaatsen. Nooit sponzen of schurende werktuigen gebruiken om deze niet te beschadigen.
- De koude accumulatiekommen niet in de diepvriezer plaatsen als ze nog vochtig zijn. De deksels, de mengarmen of de sokkel niet in de diepvriezer opbergen. U kunt de mengarmen in de diepvriezer bewaren in verticale positie, om deze te gebruiken zodra u ze nodig hebt. Vooraleer deze in de diepvriezer te plaatsen de kommen in een plastic zak wikkelen om koude brandwonden te voorkomen.
- De ijsdesserts niet bewaren in de koude accumulatiekommen. Om deze langer in de diepvriezer te bewaren de desserts overscheppen in een hermetisch afgesloten recipiënt.

6. VEILIGHEIDSADVIEZEN


Deze veiligheidsrichtlijnen steeds naleven als u dit apparaat gebruikt. U voorkomt zo dat u zich kwetst of uw ijsmachine beschadigt. Dit apparaat mag alleen gebruikt worden op de in deze handleiding beschreven wijze.



- **OPGELET:** De zakjes in polyethyleen rond het apparaat of de verpakking kunnen gevaarlijk zijn. Om elk gevaar of verstikkingsrisico te voorkomen moet u deze verpakking buiten bereik van baby's en van kinderen houden. Deze zakken zijn geen speelgoed.
- De sokkel van het machinehuis niet onderdempelen in water of enige andere vloeistof. Niet in de vaatwasmachine plaatsen. De sokkel uit het stopcontact halen en schoonmaken met een vochtige doek. Volledig laten drogen vooraleer opnieuw te gebruiken.
- Uw apparaat steeds onmiddellijk loskoppelen na gebruik.
- De stekker van de elektrische voeding steeds loskoppelen als u het apparaat niet gebruikt, vooraleer accessoires toe te voegen of weg te nemen en vooraleer deze te reinigen.
- Het elektrische stopcontact nooit loskoppelen door aan de draad te trekken. Zorg er steeds voor dat uw handen droog zijn vooraleer de stekker uit het stopcontact te trekken.
- De mobiele delen best niet aanraken. Als u uw ijsmachine in werking stelt, uw handen, kledij, spatels en andere werktuigen op enige afstand houden om elk risico van kwetsuur en/of schade aan uw apparaat te voorkomen.
- Nooit een schuurspons gebruiken om uw apparaat te reinigen. Een in lauw water gedrenkte vochtige doek gebruiken.
- De draad van de ijsmachine niet over de tafelrand of het werkoppervlak laten lopen.
- Het gebruik van het apparaat onmiddellijk stopzetten als het netsnoer beschadigd is. Het snoer moet worden vervangen door de fabrikant, zijn naverkoopdienst of een persoon met vergelijkbare kwalificatie om elk risico voor de gebruiker te voorkomen.
- Dit apparaat niet gebruiken als het op de grond is gevallen of als het tekenen van schade vertoont. Het gebruik ervan onmiddellijk stopzetten.
- Dit apparaat mag alleen gebruikt worden op de in deze handleiding beschreven wijze. Deze handleiding bewaren als referentiemateriaal voor raadpleging achteraf.
- Dit apparaat is alleen bestemd voor gebruik binnen.
- Uitsluitend voor thuisgebruik.
- Dit apparaat is niet voorzien voor gebruik door personen (inclusief kinderen) met beperkte fysieke, zintuiglijke of mentale vermogens, of personen zonder ervaring of kennis, behalve als deze via een voor hun veiligheid verantwoordelijke persoon hebben kunnen genieten van een toezicht of van voorafgaande instructies betreffende het gebruik van het apparaat. Het is aan te raden toezicht te houden op kinderen om zeker te zijn dat deze niet spelen met het apparaat.
- Dit apparaat is conform de basisvereisten van de Richtlijnen 04/108/EEG (elektromagnetische compatibiliteit) en 06/95/EEG (veiligheid van elektrische huishoudtoestellen).
- Geen andere stukken gebruiken dan deze aanbevolen of verkocht door Cuisinart.
- **OPGELET:** Een stopcontact dat werd uitgehaald en opnieuw ingestoken in een stopcontact van 13 amp kan een ernstig gevaar vormen. Zorg ervoor dat het stopcontact dat werd weggenomen wordt opgeruimd volgens de geldende veiligheidsmaatregelen.
- **OPGELET:** De zakjes in polyethyleen rond het apparaat of de verpakking kunnen gevaarlijk zijn. Om elk gevaar of verstikkingsrisico te voorkomen moet u deze zakjes buiten bereik van baby's en van kinderen houden. Deze zakken zijn geen speelgoed.

- De koude accumulatiekom(men) niet gebruiken op vlammen, hete platen of in de oven. Niet blootstellen aan een warmtebron. De kom(men) niet afwassen in de vaatwasmachine, aangezien er risico bestaat van brand, elektrische schok of kwetsuur.



Het  op het product en op de verpakking aangegeven symbool geeft aan dat het apparaat niet mag worden behandeld als een huishoudelijk afval. Het moet naar een recyclagecentrum voor elektrische en elektronische apparaten worden gebracht.

Als u er op toeziet dat dit product op correcte wijze wordt opgeruimd, voorkomt u alle gevolgen van een ongepaste hantering van dit type afval die mogelijk rampzalig zijn voor het milieu en voor de menselijke gezondheid. Om meer gedetailleerde informatie over recyclage van dit product te bekomen, kunt u best contact opnemen met de plaatselijke gemeentediensten of met uw centrum voor sortering van huishoudelijk afval.

1. INTRODUZIONE

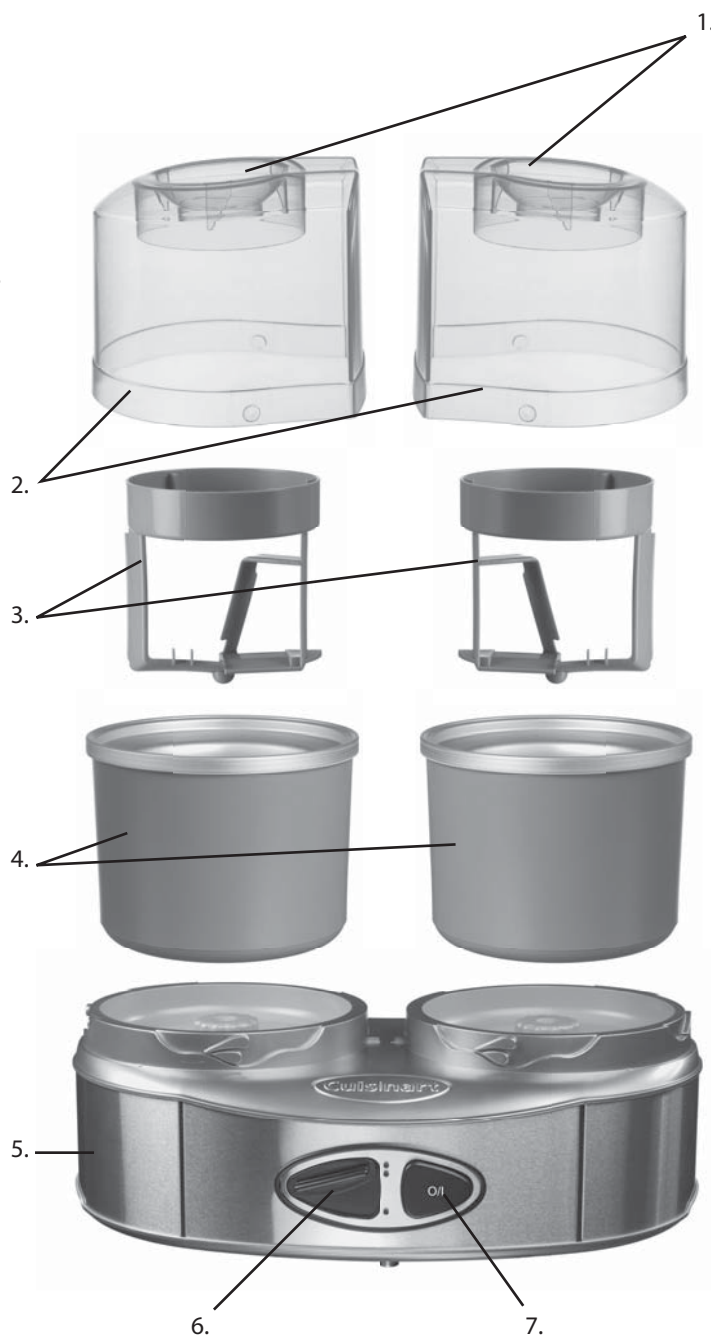
Complimenti! Avete comprato una sorbettiera Ice Cream Duo Cuisinart.

Da oltre 30 anni, l'obiettivo di Cuisinart è produrre elettrodomestici di assoluta avanguardia, affinché casalinghe e professionisti possano disporre dei migliori strumenti per esprimere la loro creatività.

Tutti i prodotti Cuisinart sono fabbricati per avere una durata eccezionale. Vengono progettati per essere facili da usare e per offrire sempre, giorno dopo giorno, eccellenti prestazioni. Oggi, i più grandi chef di tutto il mondo considerano questi prodotti come veri e propri punti di riferimento.

2. CARATTERISTICHE PRODOTTO

1. Apertura per l'aggiunta degli ingredienti
2. Coperchi di facile sblocco
3. Bracci mescolatori
4. Recipienti accumulatori di freddo
5. Base
6. Interruttore che comanda 1/2 recipienti
7. Pulsante on/off



3. ISTRUZIONI PER L'USO

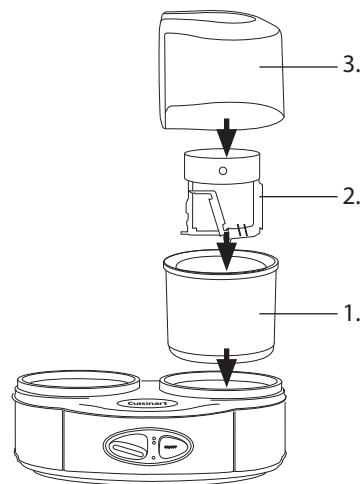
A. Preparare i recipienti accumulatori di freddo

- Lavare e asciugare i recipienti accumulatori di freddo prima di raffreddarli.
- Avvolgere i recipienti in sacchetti di plastica per evitare ustioni da freddo.
- Il tempo necessario per il raffreddamento dipende dalla temperatura del vostro congelatore (circa 24 h).
- Scuotere i recipienti per vedere se sono completamente raffreddati. Se non si sente alcun rumore di liquido, i recipienti sono completamente gelati.
- Consigliamo di mettere i recipienti accumulatori di freddo nella parte posteriore del congelatore, dove la temperatura è più bassa.
- Posizionare i recipienti accumulatori di freddo su una superficie piana in posizione verticale, in modo da raffreddarli uniformemente.

NB: Per maggiore praticità, lasciare i recipienti accumulatori di freddo sempre nel congelatore. Saranno così sempre pronti per essere utilizzati. Prima di poter essere utilizzati, i recipienti accumulatori di freddo devono essere completamente raffreddati.

B. Assemblare la sorbettiera

- Togliere dal congelatore il numero di recipienti accumulatori di freddo di cui si ha bisogno; togliere il(i) sacchetto(i) di plastica.
- Posizionare i recipienti accumulatori di freddo al centro della base (1).
- Una volta tolti dal frigorifero, i recipienti devono essere utilizzati immediatamente.
- La vostra ricetta deve essere pronta prima di assemblare la sorbettiera.
- Posizionare il(i) braccio(bracci) mescolatore(i) nel(i) recipiente(i) accumulatore(s) di freddo (2). Si fissa al centro del recipiente, con la parte arrotondata verso l'alta
- Posizionare il (i) coperchio(i) sulla base (3). Piazzare il(i) coperchio(i) leggermente decentrato(i); girarlo(i) in senso orario affinché si blocchi(no) correttamente in posizione.



C. Preparare dessert gelati o bevande

- Per ottenere risultati ottimali, preparare gli ingredienti in un contenitore da cui potranno poi essere versati facilmente.
- Scegliere se utilizzare un recipiente solo o tutti e due. Se si sceglie di utilizzare solo un recipiente, utilizzare la parte destra dell'apparecchio. Eseguire sempre questa selezione prima di accendere la sorbettiera.
- Premere il pulsante ON/OFF; i recipienti accumulatori di freddo cominceranno a girare.
- Versare immediatamente gli ingredienti attraverso il(i) coperchio(i). Riempire il recipiente accumulatore di freddo fino ad un'altezza massima di 2 cm al di sotto del bordo, dato che il processo di congelamento fa aumentare il volume degli ingredienti.
- Gelati, sorbetti o bevande ghiacciate saranno pronti in 20-30 minuti. Il tempo del preparato necessario dipenderà da ricetta, temperatura e volume. Per ottenere una consistenza più compatta, versare i preparati in un recipiente ermetico, da mettere in congelatore per 2 ore o più.
- Se della crema gelata si attacca al braccio mescolatore, interrompere brevemente il funzionamento dell'apparecchio e, con una spatola, staccare la crema dal braccio per farla ricadere nel recipiente accumulatore di freddo.

N.B.: Non conservare i preparati nei recipienti accumulatori di freddo. Si attaccherebbero alle pareti dei recipienti, con il rischio di danneggiarli. Versare sempre il preparato in un contenitore ermetico in plastica.

D. Smontare la sorbettiera

- Togliere il(i) coperchio(i) dall'apparecchio ruotandolo(i) leggermente e sollevandolo(i) per sbloccarlo(i).
- Sollevare delicatamente il braccio mescolatore per togliere l'eccesso di preparato.
- Togliere i recipienti accumulatori di freddo dalla base.
- Servire il gelato preparato. Per ottenere una consistenza più compatta, versare il preparato in un recipiente ermetico, da mettere in congelatore.

4. IL PARERE DEGLI CHEF



- La ricetta non deve prevedere più di 0,5 litri di liquido per recipiente, dato che il volume è destinato ad aumentare il preparato rischia di fuoriuscire.
- Il tempo di preparazione dipende dalla ricetta, dalla quantità preparata e dalla temperatura degli ingredienti utilizzati.
- Prima di congelare il preparato, il miscuglio deve essere conservato in frigorifero per un massimo di 3 giorni (in funzione della data di conservazione degli ingredienti utilizzati).
- Per alcune ricette si utilizzano ingredienti precotti. Per ottenere risultati ottimali, è preferibile raffreddare il miscuglio per una notte prima di utilizzarlo.
- La sorbettiera Ice Cream Duo produce gelati fatti con ingredienti naturali freschi, senza i conservanti presenti nei gelati confezionati. Non avranno quindi la stessa consistenza

compatta e vellutata. Se si desidera ottenere una consistenza più compatta, versare il gelato in un contenitore ermetico, da mettere in congelatore per almeno 2 ore, prima di servire.

- Per numerose ricette, è possibile anche utilizzare panna o latte light. Tuttavia, ad un tenore di grassi più elevato, corrisponde un gelato più ricco e cremoso. Utilizzando ingredienti light, sapore e consistenza del vostro dessert possono essere diversi. Per sostituire gli ingredienti previsti in una ricetta, controllare attentamente di usare la stessa quantità prevista per gli ingredienti originali.
- È possibile anche sostituire lo zucchero con del dolcificante. Se la ricetta deve essere precotta, aggiungere il dolcificante dopo aver finito di scaldare gli ingredienti (dopo averli cotti). Mescolare in modo omogeneo in modo da sciogliere il dolcificante.
- Per preparare un sorbetto, controllare grado di maturazione e dolcezza dei frutti prima di iniziare la ricetta. Il congelamento riduce la quantità di zucchero del frutto. Una volta preparato, quindi, non sarà più dolce come all'inizio. Se il frutto è di sapore aspro, aggiungere zucchero al preparato. Se il frutto è molto maturo o dolce, ridurre la quantità di zucchero prevista per la ricetta.
- Riempire i recipienti accumulatori di freddo fino ad un'altezza massima di 2 cm al di sotto del bordo. Considerare questo aspetto se si desidera aggiungere altri ingredienti.
- Gli ingredienti ben raffreddati devono essere miscelati per un tempo minore.
- Il tempo di miscelazione può variare in funzione degli ingredienti e dei tipi di ricetta.
- Ingredienti come gocce di cioccolato e nocciole devono essere aggiunti circa 5 minuti prima della fine della ricetta.
- Quando il dessert o la bevanda comincia a ispessire, aggiungere gli ingredienti dal coperchio.
- Nocciole o altri ingredienti non devono essere più grossi di una goccia di cioccolato.

5. PULIZIA E MANUTENZIONE

- Staccare sempre l'apparecchio dalla corrente prima di pulirlo.
- Per pulire la base, usare un panno umido. Asciugare. Non usare mai prodotti abrasivi e non immergere mai l'apparecchio in acqua.
- Per pulire i recipienti accumulatori di freddo, i coperchi e i bracci mescolatori, usare acqua tiepida e detersivo. Asciugare con cura le diverse componenti prima di riporle. Non mettere questi elementi nel lavastoviglie. Non utilizzare mai spugnette o utensili abrasivi per non danneggiarlo.
- Non mettere mai i recipienti accumulatori di freddo nel congelatore se sono ancora bagnati. Non riporre coperchi, bracci mescolatori o base nel congelatore. E possibile conservare i recipienti accumulatori di freddo in congelatore, in posizione verticale, per essere sempre pronti all'uso in caso di bisogno. Prima di metterli in congelatore, avvolgere i recipienti in un sacchetto di plastica per evitare ustioni da freddo.
- Non conservare i dessert ghiacciati nel recipiente accumulatore di freddo. Per conservarli più a lungo in congelatore, versare i dessert in un contenitore ermetico.

6. ISTRUZIONI DI SICUREZZA

Osservare sempre le presenti istruzioni di sicurezza quando si utilizza questo apparecchio. Saranno così evitati incidenti, infortuni o danni alla sorbettiera. Questo apparecchio deve essere utilizzato esclusivamente secondo le presenti istruzioni per l'uso.




- **ATTENZIONE:** i sacchetti in polietilene che contengono i prodotti e l'imballaggio possono essere pericolosi. Per evitare qualsiasi rischio di soffocamento, tenete questi sacchetti fuori della portata di bambini e neonati. Questi sacchetti non sono giocattoli.
- Non immergere la base dell'apparecchio in acqua o altro liquido. Non metterlo in lavastoviglie. Staccare la base dalla presa di corrente e pulirla con un panno umido. Lasciatela asciugare completamente prima di utilizzarla nuovamente.
- Staccate sempre subito l'apparecchio dalla corrente dopo averlo utilizzato.
- Staccare sempre la presa di alimentazione elettrica quando l'apparecchio non viene usato, prima di aggungervi degli accessori e prima di pulirlo.

- Non staccare mai la presa elettrica tirando il filo. Controllare che le mani siano sempre asciutte prima di togliere la presa elettrica.
- Evitare di toccare le parti mobili. Durante il funzionamento della sorbettiera, prestare la massima attenzione affinché mani, vestiti, spatole o altri utensili rimangano a debita distanza, in modo da evitare qualsiasi incidente, infortunio e/o danno all'apparecchio.
- Non utilizzare mai spugnette abrasive per pulire l'apparecchio. Utilizzare un panno inumidito con poca acqua tiepida.
- Non lasciare che il filo elettrico della sorbettiera passi sopra il bordo del tavolo o della superficie di lavoro.
- Interrompere immediatamente l'utilizzo dell'apparecchio se il cavo risulta danneggiato. Il cavo di alimentazione deve essere sostituito dal fabbricante, dal suo servizio assistenza o da analogo personale qualificato, onde evitare qualsiasi rischio per l'utilizzatore.
- Non utilizzare l'apparecchio se è caduto o se presenta danni apparenti. Interrompere immediatamente l'utilizzo.
- Questo apparecchio deve essere utilizzato esclusivamente secondo le presenti istruzioni per l'uso. Conservarle per eventuale futura consultazione.
- L'apparecchio non deve assolutamente essere utilizzato all'esterno.
- Unicamente per utilizzo domestico.
- Questo apparecchio non è previsto per essere utilizzato da soggetti (compresi i bambini) con capacità fisiche, sensoriali o mentali ridotte, né da soggetti privi delle necessarie esperienze o conoscenze, a meno che non abbiano beneficiato, grazie ad una persona responsabile della loro sicurezza, di una sorveglianza o di istruzioni preliminari riguardanti l'utilizzo dell'apparecchio. È necessario sorvegliare i bambini, per accertarsi che non giochino con l'apparecchio.
- Questo apparecchio è conforme alle norme delle direttive 04/108/CEE (compatibilità elettromagnetica) e 06/95/CEE (sicurezza degli elettrodomestici).
- Utilizzare solo componenti vendute o raccomandate da Cuisinart.
- **ATTENZIONE:** Una spina che è stata tolta e inserita in una presa da 13 amp. può costituire un grave pericolo. Controllare che la presa tolta sia eliminata rispettando le misure di sicurezza.
- **ATTENZIONE:** I sacchetti in polietilene che avvolgono l'apparecchio o l'imballaggio possono essere pericolosi. Per evitare rischi di soffocamento, conservare i sacchetti lontano dalla portata di bambini e neonati. Questi sacchetti non sono dei giocattoli.

- Non utilizzare il(i) recipiente(i) accumulatore(i) di freddo su fuoco, piastre calde o forni. Non esporre l'apparecchio a fonti di calore. Non lavare il(i) recipiente(i) in lavastoviglie, a causa del rischio di incendio, scossa elettrica o infortunio.



Il simbolo  apposto sul prodotto e sull'imballaggio indica che l'apparecchio non può essere trattato come un rifiuto domestico. Deve essere smaltito in un apposito centro di raccolta per apparecchi elettrici ed elettronici.

Controllando che il prodotto venga smaltito correttamente, eviterete tutte conseguenze potenzialmente nefaste sull'ambiente e sulla salute umana causate da un'eventuale manipolazione errata di questo tipo di rifiuti. Per ottenere informazioni più dettagliate sul riciclaggio di questo prodotto, contattare i servizi comunali di nettezza urbana o il più vicino centro di raccolta e smaltimento.

1. INTRODUCCIÓN

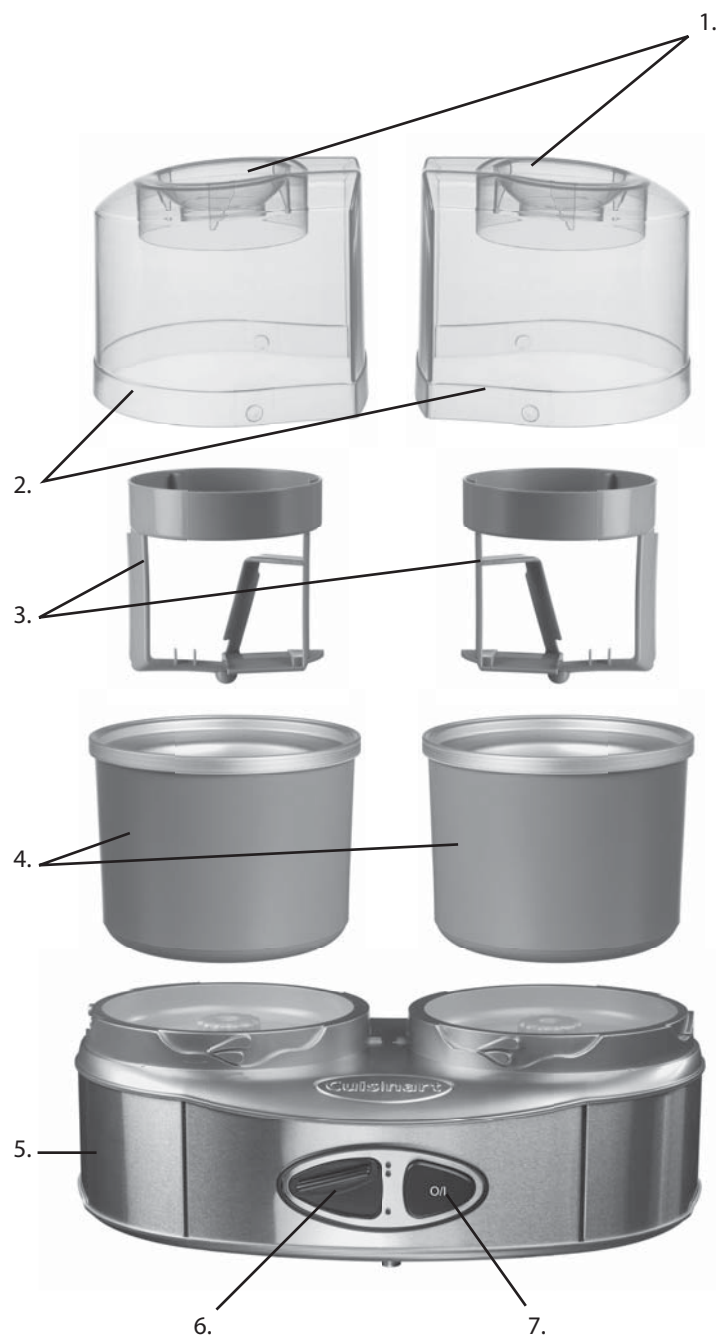
¡Felicidades! Acaba de adquirir una sorbetera Ice Cream Duo Cuisinart

Desde hace más de treinta años, el objetivo de Cuisinart es fabricar los electrodomésticos más refinados, para que las amas de casa y los profesionales dispongan de las mejores herramientas para expresar su creatividad.

Todos los productos Cuisinart están fabricados para lograr una duración excepcionalmente larga. Están diseñados para facilitar su manipulación y ofrecer excelentes prestaciones día tras día. Los chefs y cocineros del mundo entero los consideran productos de referencia.

2. CARACTERÍSTICAS DEL PRODUCTO

1. Abertura para añadir ingredientes
2. Tapaderas fáciles de desbloquear
3. Brazos mezcladores
4. Recipientes acumuladores de frío
5. Base
6. Interruptor que controla uno o dos recipientes
7. Botón On/Off



3. MODO DE EMPLEO

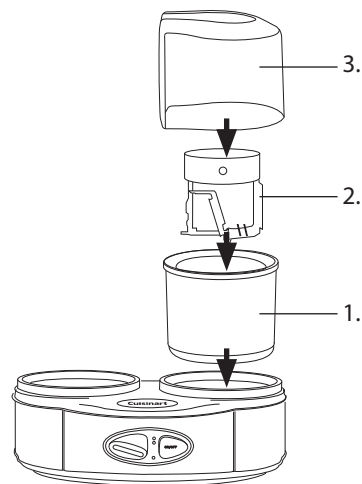
A. Preparación de los recipientes acumuladores de frío

- Lave y seque los recipientes acumuladores de frío antes de ponerlos a enfriar.
- Envuelva los recipientes en bolsas de plástico para evitar quemarse con el frío.
- El tiempo necesario para el enfriamiento depende de la temperatura del congelador (unas 24 horas).
- Para saber si los recipientes están totalmente fríos, sacúdalos. Si no escucha moverse el líquido, es porque están totalmente congelados.
- Le recomendamos que coloque los recipientes acumuladores de frío en la parte trasera de su congelador, donde la temperatura es más baja.
- Coloque los recipientes acumuladores de frío sobre una superficie plana y en posición vertical, para que se enfríen de manera uniforme.

Nota: Para un uso más sencillo, deje los recipientes acumuladores de frío de forma permanente en el congelador. De esta forma, siempre estarán listos para su uso. Los recipientes acumuladores de frío deben estar totalmente fríos antes de empezar a usarlos.

B. Montaje de la sorbetera

- Saque del congelador los recipientes acumuladores de frío que necesite y retire las bolsas de plástico.
- Coloque los recipientes acumuladores de frío en el centro de la base (1).
- Debe utilizar de forma inmediata los recipientes que haya sacado del congelador.
- La receta debe estar lista antes de montar la sorbetera.
- Coloque los brazos mezcladores dentro de los recipientes acumuladores de frío (2). Deben quedar justo en el centro del recipiente, con la parte redondeada hacia arriba.
- Coloque las tapaderas sobre la base (3). Coloque las tapaderas ligeramente descentradas y hágalas girar en el sentido de las agujas del reloj para que queden bloqueadas en la posición adecuada.



C. Preparación de los postres o bebidas helados

- Para obtener mejores resultados, prepare los ingredientes en un recipiente desde el cual pueda trasladarlos fácilmente.
- Puede utilizar uno o dos recipientes congeladores. Si decide utilizar uno solo, colóquelo en la parte derecha del aparato. Debe colocarlo antes de encender la sorbetera.
- Pulse el botón ON/OFF y los recipientes acumuladores de frío empezarán a girar.
- Añada inmediatamente los ingredientes a través de las tapaderas. Llene el recipiente acumulador de frío hasta una altura máxima de 2 cm por debajo del borde, pues el proceso de congelación hará aumentar el volumen de los ingredientes.
- Los helados, sorbetes o bebidas heladas estarán listos en 20 o 30 minutos. El tiempo de la preparación dependerá de la receta, de la temperatura y del volumen. Si desea obtener una consistencia más firme, transvase el postre o la bebida a un recipiente hermético y déjelo en el congelador durante dos horas o más.
- Si la nata se pega al brazo mezclador, detenga brevemente la máquina y, con ayuda de una espátula, despegue la nata del brazo para volverla a meter en el recipiente acumulador de frío.

NOTA: No conserve los postres dentro de los recipientes acumuladores de frío. Se pegarían a sus paredes y podrían dañarlos. Transvase siempre sus recetas a un recipiente hermético de plástico.

D. Desmontaje de la sorbetera

- Retire las tapaderas haciéndolas bascular ligeramente, al tiempo que las levanta para que se desbloqueen.
- Levante suavemente los brazos mezcladores para retirar el exceso de preparación.
- Retire de la base los recipientes acumuladores de frío.
- Sirva el postre helado. Para obtener una textura más firme, traslade la preparación a un recipiente hermético que dejará en el congelador.

4. SUGERENCIAS DE LOS CHEFS



- La receta no debe incluir más de 0,5 l de líquido por recipiente, pues su volumen aumentará y el postre podría desbordarse.
- El tiempo de preparación depende de la receta, de la cantidad preparada y de la temperatura de los ingredientes utilizados.
- Antes de congelar la preparación, puede conservar la mezcla en la nevera durante un máximo de tres días (en función de la fecha de caducidad de los ingredientes utilizados).
- Algunas recetas utilizan ingredientes precocinados. Para obtener mejores resultados, es preferible enfriar la mezcla durante una noche antes de utilizarla.
- La sorbetera Ice Cream Duo fabrica helados a partir de ingredientes naturales frescos, es decir, sin los conservantes que incluyen los helados de marcas comerciales. Por lo tanto, su consistencia no será tan firme y cremosa. Si desea obtener

una consistencia más firme, trasvase el helado a un recipiente hermético y déjelo en el congelador durante dos horas o más antes de servirlo.

- Para muchas recetas es posible utilizar nata baja en calorías y leche desnatada.
- Cuanto más grasos sean los ingredientes, más rico y cremoso será el helado. Si utiliza ingredientes bajos en calorías, es posible que se modifique el sabor, la consistencia y la textura del postre. Cuando sustituya los ingredientes previstos en una receta, procure utilizar cantidades idénticas a las que figuran en la misma.
- También puede sustituir el azúcar por edulcorante. Si su receta requiere ingredientes precocinados, añada edulcorante después de haber calentado los ingredientes (una vez estén cocinados). Mezcle de forma homogénea la preparación para disolver el edulcorante.
- Cuando prepare un sorbete, verifique el grado de madurez y el contenido en azúcar de la fruta antes de empezar a prepararlo. El proceso de congelación reduce el contenido de azúcar de la fruta. Por lo tanto, una vez preparada estará menos azucarada. Si la fruta tiene un sabor ácido, añada azúcar a su preparación. Si la fruta está muy madura o azucarada, reduzca la cantidad de azúcar prevista en la receta.
- Llene los recipientes acumuladores de frío hasta una altura máxima de 2 cm por debajo del borde. No olvide esta regla si desea añadir más adelante otros ingredientes.
- Si ha enfriado previamente los ingredientes, deberá mezclarlos durante menos tiempo.
- El tiempo de mezclado puede variar en función de los ingredientes y los tipos de receta.
- Los ingredientes como virutas de chocolate y avellanas deben añadirse unos cinco minutos antes de terminar la receta.
- Cuando el postre o la bebida se empiece a espesar, añada estos ingredientes a través de la tapadera.
- Las avellanas y otros ingredientes no deben ser más grandes de una viruta de chocolate.

5. LIMPIEZA Y MANTENIMIENTO

- Desenchufe siempre la sorbetera antes de limpiarla.
- Para limpiar la base, utilice un trapo húmedo. Luego séquela. No utilice nunca productos abrasivos, ni sumerja la base en agua.
- Para limpiar los recipientes acumuladores de frío, la tapadera y los brazos mezcladores, utilice agua limpia jabonosa. Seque cuidadosamente las diferentes piezas antes de guardarlas. No lave estos elementos en el lavavajillas. No utilice esponjas o utensilios limpiadores abrasivos, pues podrían dañar los recipientes.
- No meta los recipientes acumuladores de frío en el congelador si están mojados. No introduzca las tapaderas, los brazos mezcladores o la base en el congelador. Puede guardar los recipientes mezcladores en el congelador, en posición vertical, para poder utilizarlos en cuanto los necesite. Antes de meter los recipientes en el congelador, envuélvalos en bolsas de plástico para evitar quemarse con el frío.
- No conserve los postres helados en los recipientes acumuladores de frío. Para conservarlos durante más tiempo en el congelador, trasládelos a un recipiente hermético.


6. CONSIGNAS DE SEGURIDAD

Respete siempre las consignas de seguridad cuando utilice este aparato. En caso contrario, podría provocar lesiones o dañar la sorbetera. Este aparato sólo debe utilizarse de la manera descrita en el modo de empleo.



- **ATENCIÓN:** Las bolsas de polietileno que envuelven el aparato o su embalaje pueden ser peligrosas. Para evitar riesgos de asfixia, mantenga estas bolsas fuera del alcance de los bebés y de los niños. Las bolsas no son juguetes.
- No la sumerja la base en agua ni en ningún líquido. No la introduzca en el lavavajillas. Desenchufe el aparato y límpielo con ayuda de un paño húmedo. Déjelo secar completamente antes de utilizarlo de nuevo.
- Desenchufe siempre la sorbetera después de utilizarla.
- Desenchufe siempre la sorbetera cuando no la esté utilizando, antes de añadir accesorios o de retirarlos y antes de limpiarla.
- No la desenchufe tirando del cable. Séquese bien las manos antes de desenchufar la sorbetera.
- Evite tocar las partes móviles. Cuando haga funcionar la sorbetera, mantenga las manos, ropa, espátulas y otros utensilios a distancia, pues en caso contrario podría provocar lesiones o dañar la sorbetera.
- No utilice nunca un estropajo para limpiarla. Utilice un trapo húmedo impregnado de agua tibia.
- No deje que el cable de la sorbetera cuelgue del borde de la mesa o del mostrador.
- Deje inmediatamente de utilizar el aparato si advierte que el cable está deteriorado. El cable debe ser sustituido por el fabricante, su servicio técnico o una persona de cualificación similar, con el fin de evitar riesgos para el usuario.
- No utilice el la sorbetera si se ha caído o ha sufrido daños. En ese caso, deje inmediatamente de utilizarla.
- Este aparato sólo debe utilizarse de la manera descrita en este modo de empleo. Conserve este modo de empleo por si necesita consultarlo de nuevo.
- Este aparato está destinado para su uso en interiores.
- Únicamente para uso doméstico.
- Este aparato no está pensado para que lo utilicen personas (incluyendo niños) de capacidad física, sensorial o mental reducida, o personas sin experiencia y conocimiento suficientes, salvo que cuenten con la supervisión, o con instrucciones previas sobre el funcionamiento del aparato, de una persona responsable de su seguridad. Es conveniente vigilar a los niños para evitar que jueguen con este electrodoméstico.
- Este aparato cumple con los requisitos de las Directivas 04/108/CEE (compatibilidad electromagnética) y 06/95/CEE (seguridad de los electrodomésticos).
- Utilice exclusivamente los accesorios recomendados o vendidos por Cuisinart.
- **ATENCIÓN:** Si cambia el enchufe, la parte que haya retirado puede constituir un grave peligro si alguien la conecta a la red a 13 amp. Compruebe que el enchufe retirado es eliminado de acuerdo con las medidas de seguridad.
- **ATENCIÓN:** Las bolsas de polietileno que envuelven el aparato o su embalaje pueden ser peligrosas. Para evitar riesgos de asfixia, mantenga estas bolsas fuera del alcance de los bebés y de los niños. Las bolsas no son juguetes.
- No ponga los recipientes acumuladores de frío sobre el fuego, una placa caliente o en el horno. No los exponga a una fuente de calor. No lave los recipientes en el lavavajillas, pues existe riesgo de incendio, choque eléctrico o lesiones.



El símbolo  que figura en el producto o en su embalaje indica que este producto no puede eliminarse como un residuo doméstico. Debe entregarse en un punto de recogida destinado al reciclado de equipos eléctricos y electrónicos.

Si favorece que este producto sea eliminado correctamente, evitará todo tipo de consecuencias potencialmente nocivas sobre el medio ambiente y la salud humana debidas a una manipulación inadecuada de este tipo de residuo. Para más información sobre el reciclado de este producto, póngase en contacto con su administración municipal o con el punto limpio más cercano a su domicilio.